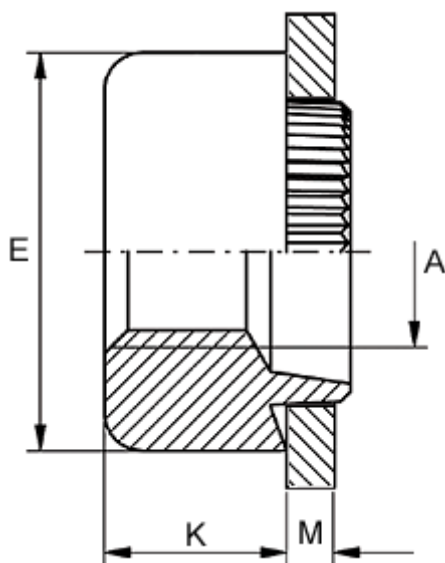


Varenummer: 12721000060800
Beskrivelse: KLEE-coil 721 000 060.800
M6 Messing

Mål



Anbefalet huldia. +0,05	= 7.7
Højde K	= 5.1
Indvendigt gevind A	= M6
Pladetykkelse M	= 0,5 til 0,6
Udvendig diameter E	= 10.0